

Mescolatrice planetaria Mescolatrice planetaria 8 lt. Elettronica.

ARTICOLO N° _____
 MODELLO N° _____
 NOME _____
 SIS # _____
 AIA # _____



600139 (DBE8BY)

Mescolatrice planetaria 8 lt.
 Completa di frusta inox,
 spatola inox, uncino a spirale
 inox. Motore asincrono.
 Sensore di rilevamento
 presenza vasca, variatore di
 velocità elettronico. Schermo
 di protezione privo di BPA.
 Elettronica - monofase

Descrizione

Articolo N°

Mescolatrice planetaria da banco ideale per impastare, mescolare, montare, emulsionare., ecc. Corpo in alluminio e base metallica per una perfetta stabilità. Vasca da 8 litri in acciaio inox AISI 304. Potente motore asincrono con variazione elettronica della velocità da 20 a 220 giri/min. (movimento planetario). Schermo di protezione trasparente ed estraibile che attiva il sollevamento e l'abbassamento della vasca. Dispositivo di rilevamento della vasca che permette l'attivazione della macchina solo quando la vasca è adeguatamente installata e posizionata insieme allo schermo di sicurezza. Schermo in materiale privo di BPA (bisfenolo-A).
 In dotazione 3 utensili in acciaio inox lavabili in lavastoviglie: frusta, spatola ed uncino a spirale.

Approvazione: _____

Caratteristiche e benefici

- Mescolatrice professionale da banco, compatta, per uso intensivo: impastare, mescolare ed emulsionare.
- Capacità max.farina: 2,5 kg + acqua (idratazione 60%), adatta per 10-50 coperti per servizio.
- In dotazione: vasca da 8 litri, frusta, spatola e uncino a spirale. Tutti in acciaio inox e lavabili in lavastoviglie.
- La forma e dimensione degli utensili si adattano perfettamente alla vasca così da ottenere miscele uniformi, anche con quantità minime di prodotto.
- Variatore elettronico di velocità.
- Manopola ergonomica ed affidabile di regolazione della velocità in funzione dell'utensile selezionato e della consistenza dell'impasto.
- Schermo di protezione estraibile che attiva il sollevamento e l'abbassamento della vasca.
- Il dispositivo di rilevamento della vasca permette l'attivazione della macchina solo quando la vasca è adeguatamente installata e posizionata insieme allo schermo di sicurezza.

Costruzione

- Vasca da 8 lt con 2 maniglie in acciaio inox AISI 304.
- Design compatto e portatile.
- Potente motore asincrono ad alta coppia di spunto
- Velocità variabile da 20 a 220 giri/min. (movimento planetario) in funzione dell'utensile selezionato e della consistenza dell'impasto.
- Meccanismo planetario con ingranaggi autolubrificanti che eliminano qualsiasi rischio di perdite.
- Sistema planetario resistente all'acqua (IP55 sui controlli elettrici, IP34 sull'intera macchina).
- Schermo di protezione trasparente costruito con un copoliestere Eastman Tritan™ privo di BPA; resistente agli urti, dura nel tempo e rimane trasparente dopo ripetuti lavaggi in lavastoviglie. Eastman & Tritan sono marchi di Eastman Chemical Company.
- Rotazione a velocità variabile degli utensili da 67 a 740 giri/min.

Accessori inclusi

- 1 x Vasca inox per mescolatrice 8 lt PNC 653766
- 1 x Uncino a spirale inox per mescolatrice 8 lt PNC 653767
- 1 x Spatola inox per mescolatrice 8 lt PNC 653768
- 1 x Frusta inox per mescolatrice 8 lt PNC 653769

Accessori opzionali

- Vasca inox per mescolatrice 8 lt PNC 653766
- Uncino a spirale inox per mescolatrice 8 lt PNC 653767
- Spatola inox per mescolatrice 8 lt PNC 653768



Mescolatrice planetaria Mescolatrice planetaria 8 lt. Elettronica.

- Frusta inox per mescolatrice 8 lt PNC 653769
- Schermo di protezione CHIUSO privo di BPA per mescolatrice 5 lt senza presa K PNC 653781



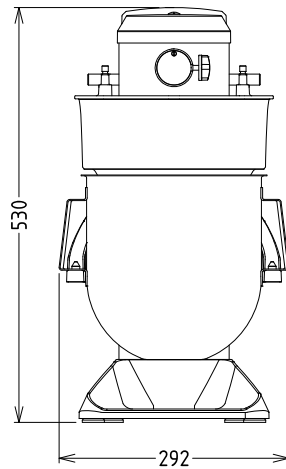
**Mescolatrice planetaria
Mescolatrice planetaria 8 lt. Elettronica.**

L'azienda si riserva il diritto di apportare modifiche ai prodotti senza preavviso



Mescolatrice planetaria Mescolatrice planetaria 8 lt. Elettronica.

Fronte



Elettrico

Tensione di alimentazione:

600139 (DBE8BY)

200-240 V/1N ph/50/60 Hz

Capacità

Prestazioni (fino a):

2.5 - kg/ciclo

Capacità

8 Litre

Informazioni chiave

Dimensioni esterne, larghezza: 292 mm

Dimensioni esterne, altezza: 527 mm

Dimensioni esterne, profondità: 416 mm

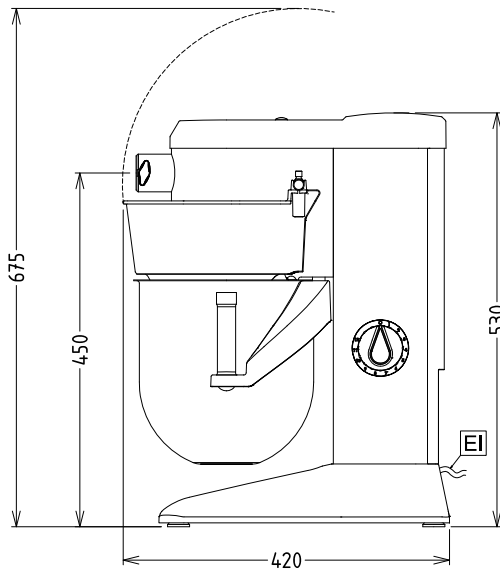
Peso imballo: 21 kg

Peso netto (kg): 19

Farina: 2.5 kg con Uncino a spirale

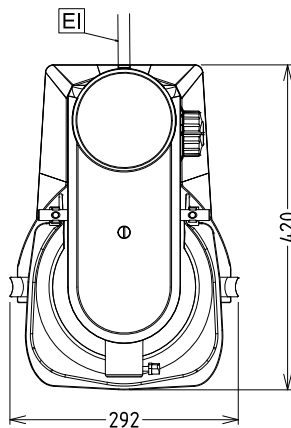
Chiare d'uovo: 14 con Frusta

Lato



EI = Connessione elettrica

Alto



Mescolatrice planetaria
Mescolatrice planetaria 8 lt. Elettronica.

L'azienda si riserva il diritto di apportare modifiche ai prodotti senza preavviso

