



Planetenrührmaschinen Planetenrührmaschine 5 Liter

ARTIKEL # _____

MODELL # _____

NAME # _____

SIS # _____

AIA # _____



Planetenrührmaschinen

Planetenrührmaschine 5 Liter

603749 (DBE5Y)

Planetenrührwerk 5l mit
Edelstahl -Kneithaken, -
Flachrührer, -Besen, ohne
Aufstecknabe; ausgestattet
mit einem hoch
widerstandsfähigen
Schutzschirm; Schutzschirm
Kunststoff BPA frei

Kurzbeschreibung

Artikel Nr.

Geeignet zum Kneten, Schlagen, Rühren. Gehäuse aus Aluminium mit Metallbasis für völlige Stabilität. 5 l Kessel aus Chromnickelstahl 1.4301. Leistungsstarker, asynchroner Motor mit elektronisch geregelter Geschwindigkeit 20 bis 220 U.p.M. (Planetenbewegung). Abnehmbare, transparente Schutzblende aus Bisphenol A freiem Copolyester aktiviert das Heben und Senken des Kessels. Lieferung mit 3 geschirrspülmaschinenfesten Edelstahlwerkzeugen: Spiralkneter, Flachrührer und Schlagbesen.

Genehmigung: _____

Hauptmerkmale

- Kompakte Tisch-Rühr- und Schlagmaschine für professionellen Gebrauch zum intensives Kneten, Rühren, Schlagen.
- Max. Kapazität (Mehl mit 60% Feuchtigkeitsgehalt) 1,5 kg mit max. 60% Feuchtigkeit.
- Lieferung mit: Spiralkneithaken, Flachrührer, Drahtbesen und 5 l Kessel. Alles aus Edelstahl und geschirrspülmaschinenfest.
- Form und Größe der Werkzeuge sind perfekt dem Kessel angepasst für gleichmäßiges Mischen selbst kleiner Mengen.
- Elektronische Geschwindigkeitsregelung.
- Sicherheitsvorrichtung zum automatischen Anhalten der Maschine, wenn der Kessel gesenkt wird.
- Abnehmbares Schutzgitter aktiviert das Heben und Senken des Kessels.

Konstruktion

- 5 l Schüssel aus CNS 18/10.
- Kompaktes Design.
- Leistungsstarker Motor mit hoher Anlaufgeschwindigkeit.
- Variable Geschwindigkeit von 20 bis 220 U.p.M. (Planetenbewegung) zum Einstellen je nach Werkzeug und Konsistenz der Mischung.
- Selbst schmierendes Planetengetriebe verhindert Undichten.
- Wassergeschütztes Planetensystem.
- Transparente Schutzblende aus BPA freiem Eastman Tritan™ Copolyester, stoßfest und selbst nach vielen Spülzyklen klar und haltbar. Eastman&Tritan sind Marken des Unternehmens Eastman Chemical.
- Werkzeuggeschwindigkeit variabel von 67 bis 740 U.p.M.

Serienmäßiges Zubehör

- | | |
|---|------------|
| • 1 St. Zusatzkessel 5l | PNC 653295 |
| • 1 St. Edelstahl- Zusatzflachrührer 5l | PNC 653756 |
| • 1 St. Edelstahl- Zusatzbesen 5l | PNC 653757 |
| • 1 St. Edelstahl- Zusatzkneithaken 5l | PNC 653765 |

Optionales Zubehör

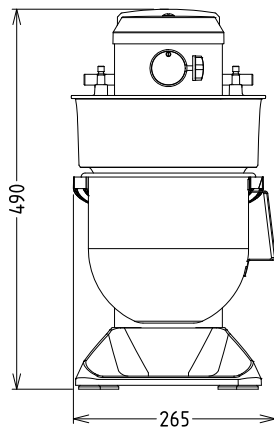
- | | |
|---|-------------------------------------|
| • Zusatzkessel 5l | PNC 653295 <input type="checkbox"/> |
| • Edelstahl- Zusatzflachrührer 5l | PNC 653756 <input type="checkbox"/> |
| • Edelstahl- Zusatzbesen 5l | PNC 653757 <input type="checkbox"/> |
| • Edelstahl- Zusatzkneithaken 5l | PNC 653765 <input type="checkbox"/> |
| • Schutzschirm oben geschlossen für BE5 / BE8 | PNC 653781 <input type="checkbox"/> |



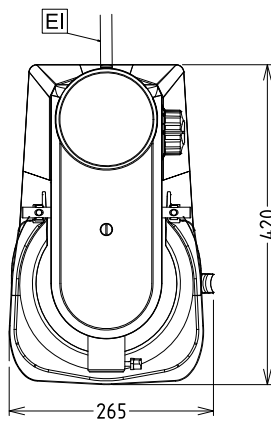


Planetenrührmaschinen Planetenrührmaschine 5 Liter

Front

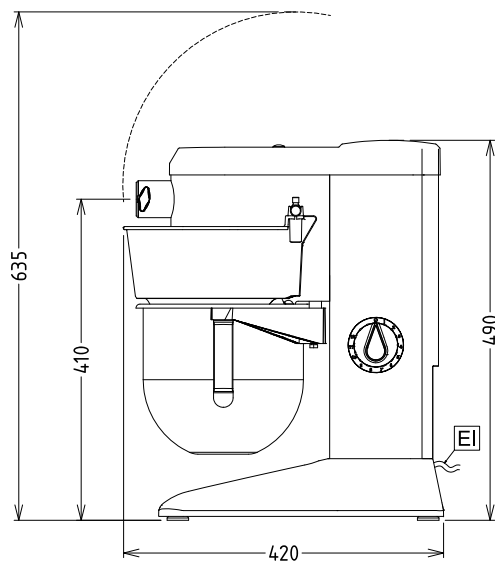


oben



EI = Elektroanschluss

Seite



Elektrisch

Netzspannung:

603749 (DBE5Y) 200...240 V/1N ph/50/60 Hz

Anschlusswert:

0.45 kW

Gesamt-Watt

0.45 kW

Kapazität:

Leistung (bis):

1.5 - kg/Zyklen

Kapazität:

5 Liter

Schlüsselinformation

Außenabmessungen, Höhe:

487 mm

Außenabmessungen, Länge:

266 mm

Außenabmessungen, Tiefe:

416 mm

Versandgewicht:

19 kg

Nettogewicht (kg):

17

Pasteteig:

1.5 kg mit Spiral Knethaken

Eiweiß

10 mit Schlagbesen



Planetenrührmaschinen
Planetenrührmaschine 5 Liter
Das Unternehmen behält sich das Recht auf Änderungen der Spezifikation vor.