



## Mescolatrice planetaria Mescolatrice planetaria 10 lt da banco, INOX.

ARTICOLO N° \_\_\_\_\_  
MODELLO N° \_\_\_\_\_  
NOME \_\_\_\_\_  
SIS # \_\_\_\_\_  
AIA # \_\_\_\_\_



600142 (DXBE10B)

Mescolatrice planetaria 10 lt da banco, INOX. Completa di frusta, spatola, uncino a spirale. Motore asincrono. Sensore di rilevamento presenza vasca, variatore di velocità elettronico. Schermo di protezione privo di BPA. Elettronica - monofase

### Descrizione

#### Articolo N°

Mescolatrice planetaria ideale per impastare, mescolare, montare, ecc. Corpo, piedini e vasca da 10 litri in acciaio inox. Potente motore asincrono con variazione elettronica della velocità (10 livelli da 26 a 180 giri/m.). Schermo trasparente di protezione che attiva il sollevamento e l'abbassamento della vasca. Pannello comandi piatto con timer da 60 minuti e protezione all'acqua IP55. Dispositivo di rilevamento della vasca che permette l'attivazione della macchina solo quando la vasca è adeguatamente installata e posizionata insieme allo schermo di sicurezza. Schermo in materiale privo di BPA (bisfenolo-A). Piedini regolabili per una maggiore stabilità.

In dotazione 3 utensili: frusta, spatola ed uncino a spirale.

### Caratteristiche e benefici

- Mescolatrice professionale che consente tutte le lavorazioni base: impastare ogni tipo di impasto, mescolare prodotti semi-liquidi, emulsioni e varie salse.
- In dotazione:
  - vasca da 10 litri, frusta, spatola e uncino a spirale.
- Variatore elettronico di velocità.
- Schermo di protezione estraibile che attiva il sollevamento e l'abbassamento della vasca.
- Capacità max. farina: 3,5 kg + acqua (idratazione 60%), adatta per 10-50 coperti per servizio.
- Il dispositivo di rilevamento della vasca permette l'attivazione della macchina solo quando la vasca è adeguatamente installata e posizionata insieme allo schermo di sicurezza.

### Costruzione

- Modello da banco di dimensioni compatte.
- Corpo interamente in acciaio inox.
- Costruzione robusta con solida struttura metallica saldata.
- Vasca in acciaio inox AISI 302 - capacità 10 litri.
- Potente motore asincrono ad alta coppia di spunto
- Meccanismo planetario con ingranaggi autolubrificanti che eliminano qualsiasi rischio di perdite.
- 10 velocità, da 26 a 180 giri/min. (movimento planetario) da impostare in base all'utensile e alla consistenza dell'impasto.
- Sistema planetario resistente all'acqua (IP55 sui controlli elettrici, IP34 sull'intera macchina).
- Potenza: 750 watt.
- Piedini regolabili per una stabilità perfetta.

### Accessori inclusi

- 1 x Spatola per mescolatrice 10 lt PNC 653267
- 1 x Uncino a spirale per mescolatrice 10 lt PNC 653268
- 1 x Frusta per mescolatrice 10 lt PNC 653269
- 1 x Vasca in acciaio inox per mescolatrice 10 lt PNC 653276

### Accessori opzionali

- Spatola per mescolatrice 10 lt PNC 653267
- Uncino a spirale per mescolatrice 10 lt PNC 653268
- Frusta per mescolatrice 10 lt PNC 653269
- Vasca in acciaio inox per mescolatrice 10 lt PNC 653276

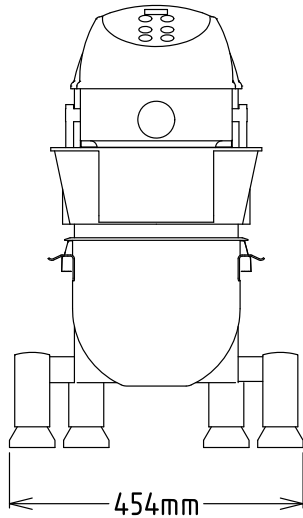
Approvazione: \_\_\_\_\_



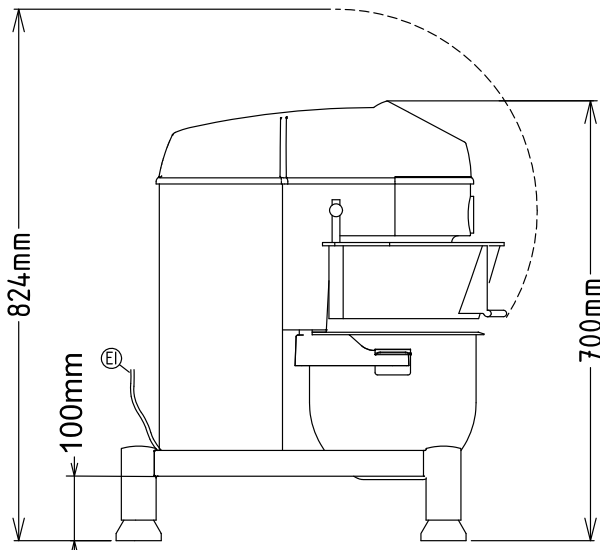


## Mescolatrice planetaria Mescolatrice planetaria 10 lt da banco, INOX.

**Fronte**

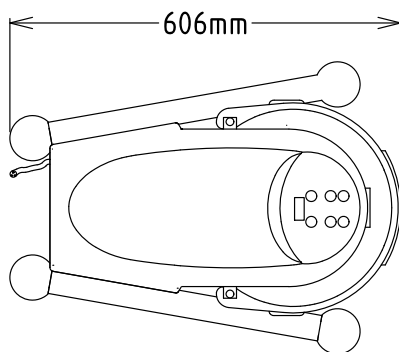


**Lato**



EI = Connessione elettrica

**Alto**



### **Elettrico**

Tensione di alimentazione:

600142 (DXBE10B) 200-240 V/1N ph/50/60 Hz

Potenza installata 0.75 kW

Watt totali: 0.75 kW

### **Capacità**

Prestazioni (fino a): 3.5 - kg/ciclo

Capacità 10 Litre

### **Informazioni chiave**

Dimensioni esterne, larghezza: 454 mm

Dimensioni esterne, altezza: 700 mm

Dimensioni esterne, profondità: 606 mm

Peso imballo: 48 kg

Peso netto (kg): 37

Farina: 3.5 kg con Uncino a spirale

Chiare d'uovo: 18 con Frusta

Mescolatrice planetaria  
Mescolatrice planetaria 10 lt da banco, INOX.

L'azienda si riserva il diritto di apportare modifiche ai prodotti senza preavviso

